

**Modulární varná zařízení  
900XP - Plynový sporák, 4x6kW hořáky,  
plynová trouba, horní deska 3mm**

POL. #: \_\_\_\_\_

MODEL #: \_\_\_\_\_

PROJEKT # \_\_\_\_\_

SIS # \_\_\_\_\_

AIA # \_\_\_\_\_



391461 (E9AAKABBMEE)

SPORÁK PLYNOVÝ, 4X6KW,  
PLYNOVÁ TROUBA 8,5kW,  
800MM - 3MM VRCHNÍ  
DESKA**Zkrácená specifikace****Položka č.**

Pro instalaci na nerezových nohách s možností výškového nastavení.

Vysoce účinné hořáky "Flower flame" s plynulou regulací výkonu a optimalizovaným spalováním. Zařízení proti zhasnutí plamene jako standard u hořáků k ochraně proti náhodnému zhasnutí. Komora trouby se 3 úrovněmi výsuvů pro umístění 2/1 GN polic. Vnější panely z nerezové oceli s povrchovou úpravou Scotch Brite. Litinové sporákové mřížky. Extra zesílená pracovní deska z odolné 3 mm nerezové oceli. Pravoúhlé boční hrany umožňují líčující spojení mezi jednotkami.

**Hlavní funkce a vlastnosti**

- Osazeno nerezovými stavitelnými nožičkami (+50mm). Vhodné i pro instalaci na konzolový Cantilever systém.
- Konstrukce hořáků FlowerFlame zajistí správný a účinný ohřev pro rozličné typy nádob. Typ a uspořádání jednotlivých hořáků se liší podle jednotlivých modelů sporáků.
  - 6kW hořáky o průměru 6cm a s plynulou bezstupňovou regulací od 1.5 do 6kW.
  - 10kW hořáky o průměru 10cm s plynulou a bezstupňovou regulací od 2.2 do 10kW.
- Pokud není uvedeno jinak, je plynové zařízení standardně určeno pro napojení na zemní plyn s možností konverze na LPG (konverzní trysky jsou součástí balení).
- Odolné sporákové mřížky vyrobeny z litiny (nerezové na vyžádání) uzpůsobeny pro bezproblémové vaření jak v malých tak velkých nádobách.
- Hořáky s optimalizovaným spalováním.
- Každý hořák vybaven bezpečnostními ochrannými prvky pro případ uhasnutí plamene.
- Chráněný startovací plamínek.
- Plynová statická trouba s nerezovými hořáky se samostabilizovaným plamenem. 3 pozice zásuvů na GN2/1. Spodní hořáky kryté silným, vroubkovaným litinovým tělem pro zajištění rovnoměrnosti ohřevu.
- Termostatem nastavitelná teplota trouby v rozmezí 120°C až 280°C.
- 40 mm silná tepelná izolace dveří trouby
- Speciální konstrukce ovládacích prvků zamezuje průniku vody a vlhkosti do vnitřních částí zařízení.
- IPX 5 - ochrana proti průniku vody

**Konstrukce**

- Hloubka modulu 93cm poskytuje dostatečně velkou pracovní plochu.
- Nerezové vnější plechy s leštěním Scotch Brite.
- Boční strany pravoúhlé, zaručující přesné sestavení bloku s minimální, hygienickou spárou.
- Nerezová vrchní deska (AISI304) o síle 3mm, vyrobeno lisováním z jednoho kusu.

**Příslušenství v ceně**

- 1 z Rošt, GN 2/1, chromovaný, PNC 164250 pro statické trouby

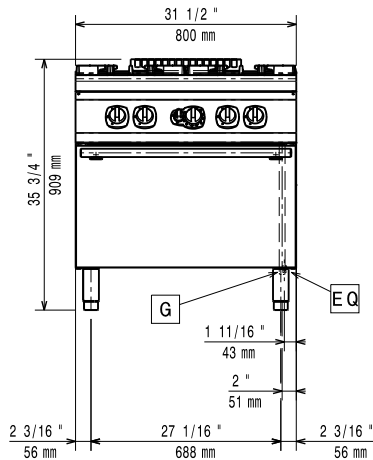
**Extra příslušenství**

- Rošt, GN 2/1, chromovaný, pro statické trouby PNC 164250
- Sada pásky a silikonu pro utěsnění spár mezi jednotlivými moduly řady 700/900XP při sestavování varného bloku PNC 206086
- Přerušovač tahu, průměr 150mm PNC 206132
- Vymezovací kroužek (manžeta) pro 150mm slučovač tahu PNC 206133

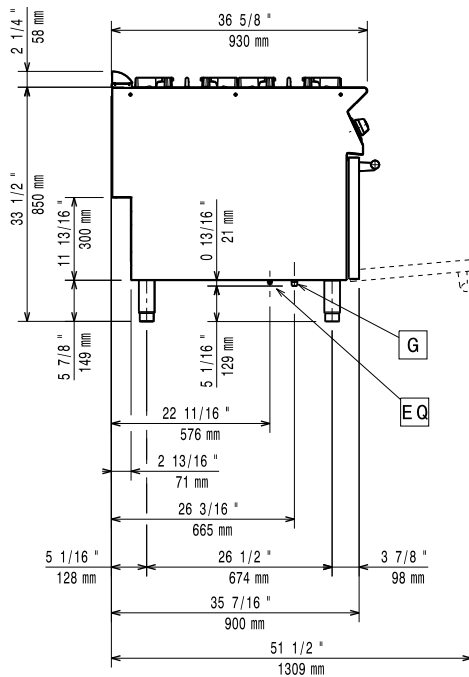
SCHVÁLENO: \_\_\_\_\_

- |   |            |                          |   |            |                          |
|---|------------|--------------------------|---|------------|--------------------------|
| • Sada 4 koleček (2 s brzdou). Nelze pro HP chladicí-mrazicí podstavbu. Nutné instalovat společně s výztuhou dna podstavieb. (XP700 / 900)                | PNC 206135 | <input type="checkbox"/> | • Sada spodních nástavců pro vodovodní baterii s otočným raménkem (SV). Určeno pro řadu 900.  | PNC 206290 | <input type="checkbox"/> |
| • Sada pro ukotvení nohou k podlaze. Vhodné pro koncové moduly u instalací linky u zdi nebo při použití systému přemostění.                               | PNC 206136 | <input type="checkbox"/> | • Nerezová sporáková mřížka/rošt nad 2 hořáky řady 900  | PNC 206298 | <input type="checkbox"/> |
| • Nerezové opláštění nohou - přední, š. 800mm, pro zvláštní instalaci na stavební sokl o výšce 100mm  | PNC 206148 | <input type="checkbox"/> | • Zvýšení zadního komínku vč. mřížky - š. 800mm. Výška kompletu 225mm (180mm zvýšení + 45mm mřížka)                                 | PNC 206304 | <input type="checkbox"/> |
| • Nerezové opláštění nohou - přední, š. 1000mm, pro zvláštní instalaci na stavební sokl o výšce 100mm   | PNC 206150 | <input type="checkbox"/> | • Madlo na zadní stranu, 800mm  | PNC 206308 | <input type="checkbox"/> |
| • Nerezové opláštění nohou - přední, š. 1200mm, pro zvláštní instalaci na stavební sokl o výšce 100mm   | PNC 206151 | <input type="checkbox"/> | • Madlo na zadní stranu, 1200mm   | PNC 206309 | <input type="checkbox"/> |
| • Nerezové opláštění nohou - přední, š. 1600mm, pro zvláštní instalaci na stavební sokl o výšce 100mm   | PNC 206152 | <input type="checkbox"/> | • Držák na WOK pánev, pro plynové hořáky ř. 700 a 900   | PNC 206363 | <input type="checkbox"/> |
| • OPLÁŠTĚNÍ NOHOU NA SOKL, BOČNÍ, 2X, Ř.900   | PNC 206157 | <input type="checkbox"/> | • Výztuha podstavieb (sada 2 příčných nosníků), pro instalaci koleček, š. 800mm   | PNC 206367 | <input type="checkbox"/> |
| • Tál - hladký, plný, pro umístění nad plynový hořák řady 900. Pouze nad 6kW hořáky. Využití jako tál pro malé nádoby.                                    | PNC 206170 | <input type="checkbox"/> | • Výztuha podstavieb (sada 2 příčných nosníků), pro instalaci koleček, š. 1200mm  | PNC 206368 | <input type="checkbox"/> |
| • Tál - hladký na 1 hořák, pro umístění nad plynové hořáky řady 900. Pouze na přední hořáky do výkonu 6kW   | PNC 206171 | <input type="checkbox"/> | • Výztuha podstavieb (sada 2 příčných nosníků), pro instalaci koleček, š. 1600mm  | PNC 206369 | <input type="checkbox"/> |
| • Tál - vroubkovaný, s prstencovou drážkou, pro umístění nad plynové hořáky řady 900. Využití jako grilovací deska. Pouze nad přední hořáky do výkonu 6kW | PNC 206172 | <input type="checkbox"/> | • Výztuha podstavieb (sada 2 příčných nosníků), pro instalaci koleček, š. 2000mm  | PNC 206370 | <input type="checkbox"/> |
| • Nerezové opláštění nohou - přední, š. 800mm. Nelze pro chladicí-mrazicí podstavbu.  | PNC 206176 | <input type="checkbox"/> | • Zadní krycí panel, š. 800mm, řady 900 a 700   | PNC 206374 | <input type="checkbox"/> |
| • Nerezové opláštění nohou - přední, š. 1000mm. Nelze pro chladicí-mrazicí podstavbu.   | PNC 206177 | <input type="checkbox"/> | • Zadní krycí panel, š. 1000mm, řady 900 a 700  | PNC 206375 | <input type="checkbox"/> |
| • Nerezové opláštění nohou - přední, š. 1200mm. Nelze pro chladicí-mrazicí podstavbu.   | PNC 206178 | <input type="checkbox"/> | • Zadní krycí panel, š. 1200mm, řady 900 a 700  | PNC 206376 | <input type="checkbox"/> |
| • Nerezové opláštění nohou - přední, š. 1600mm. Nelze pro chladicí-mrazicí podstavbu.   | PNC 206179 | <input type="checkbox"/> | • Drátěná ochranná mřížka na zadní komínek, délka mřížky 400mm.   | PNC 206400 | <input type="checkbox"/> |
| • Nerezové opláštění nohou - boční, sada 2 kusů, řada 900. Nelze použít pro chladicí-mrazicí HP podstavbu.  | PNC 206180 | <input type="checkbox"/> | • Pomocné madlo pro instalaci na boční stranu modulů řady 900   | PNC 216044 | <input type="checkbox"/> |
| • Sada 2 bočních, krycích panelů servisního prostoru, pro instalaci zařízení ke zdi   | PNC 206181 | <input type="checkbox"/> | • Pomocné madlo pro instalaci na přední stranu modulů (d: 800mm)  | PNC 216047 | <input type="checkbox"/> |
| • Sada 2 bočních, krycích panelů servisního prostoru, pro instalaci zařízení záda-na-záda   | PNC 206202 | <input type="checkbox"/> | • Pomocné madlo pro instalaci na přední stranu modulů (d: 1200mm)   | PNC 216049 | <input type="checkbox"/> |
| • Sada 4 nožiček pro instalaci zařízení na stavební sokl 100mm. (Nelze pro samostatně stojící grily ř. 900)   | PNC 206210 | <input type="checkbox"/> | • Pomocné madlo pro instalaci na přední stranu modulů (d: 1600mm)   | PNC 216050 | <input type="checkbox"/> |
| • Slučovač tahu pro 1/1moduly, průměr 150mm   | PNC 206246 | <input type="checkbox"/> | • Sada 2 bočních krycích panelů (levý a pravý) pro řadu 900. Slouží pro zakrytí bočních stěn horního modulu i podstavby (700x900mm) | PNC 216134 | <input type="checkbox"/> |
| • Vodovodní baterie s otočným raménkem na studenou vodu. Neobsahuje spodní nástavec. (viz. další příslušenství)   | PNC 206289 | <input type="checkbox"/> | • Madlo přední, porcovací, délka 800mm  | PNC 216186 | <input type="checkbox"/> |
|   |            |                          | • Tlakový regulátor pro plynové modely bez vestavěného regulátoru   | PNC 927225 | <input type="checkbox"/> |

Zepředu

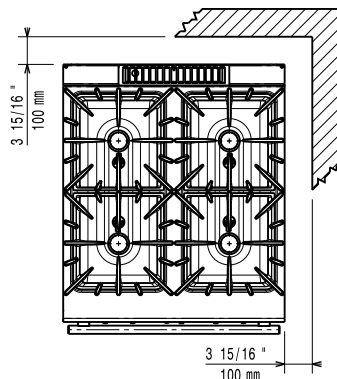


Boční



G = Plynové připojení

Shora



### Plyn

<b>Plynový výkon:</b>	32.5 kW
<b>Standardní připravenost na plyn typu:</b>	Zemní plyn G20 (20mbar)
<b>Alternativní typ plynu:</b>	LPG; Zemní plyn
<b>Prívod plynu:</b>	1/2"

### Hlavní informace

V případě, že zařízení je instalováno v blízkosti tepelně citlivých ploch a materiálů (např. dřevěný nábytek apod.) je doporučeno zachovat minimální bezpečnostní odstup 150mm od takových materiálů.

<b>Trouba - výkon:</b>	8.5 kW
<b>Teplotní rozsah trouby:</b>	120 °C MIN; 280 °C MAX
<b>Rozměr komory (šířka):</b>	575 mm
<b>Rozměr komory (výška):</b>	300 mm
<b>Rozměr komory (hloubka):</b>	700 mm
<b>Vnější rozměry, Šířka</b>	800 mm
<b>Vnější rozměry, Hloubka</b>	930 mm
<b>Vnější rozměry, Výška</b>	850 mm
<b>Netto váha:</b>	155 kg
<b>Přepravní váha:</b>	137 kg
<b>Přepravní výška:</b>	1080 mm
<b>Přepravní šířka:</b>	1020 mm
<b>Přepravní hloubka:</b>	860 mm
<b>Přepravní objem:</b>	0.95 m <sup>3</sup>
<b>Přední hořáky - výkon</b>	6 - 6 kW
<b>Zadní hořáky - výkon</b>	6 - 6 kW
<b>Certifikační skupina:</b>	N9CG
<b>Zadní hořáky - rozměry - mm</b>	Ø 60 Ø 60
<b>Přední hořáky - rozměry - mm</b>	Ø 60 Ø 60